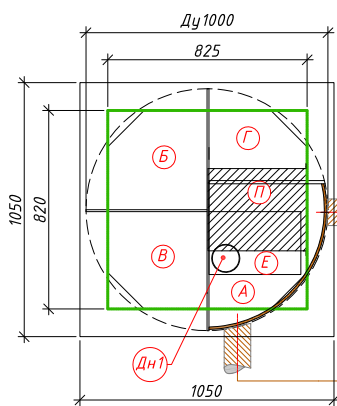


МОНТАЖНАЯ СХЕМА
"ВОЛГАРЬ-5-3000-П"

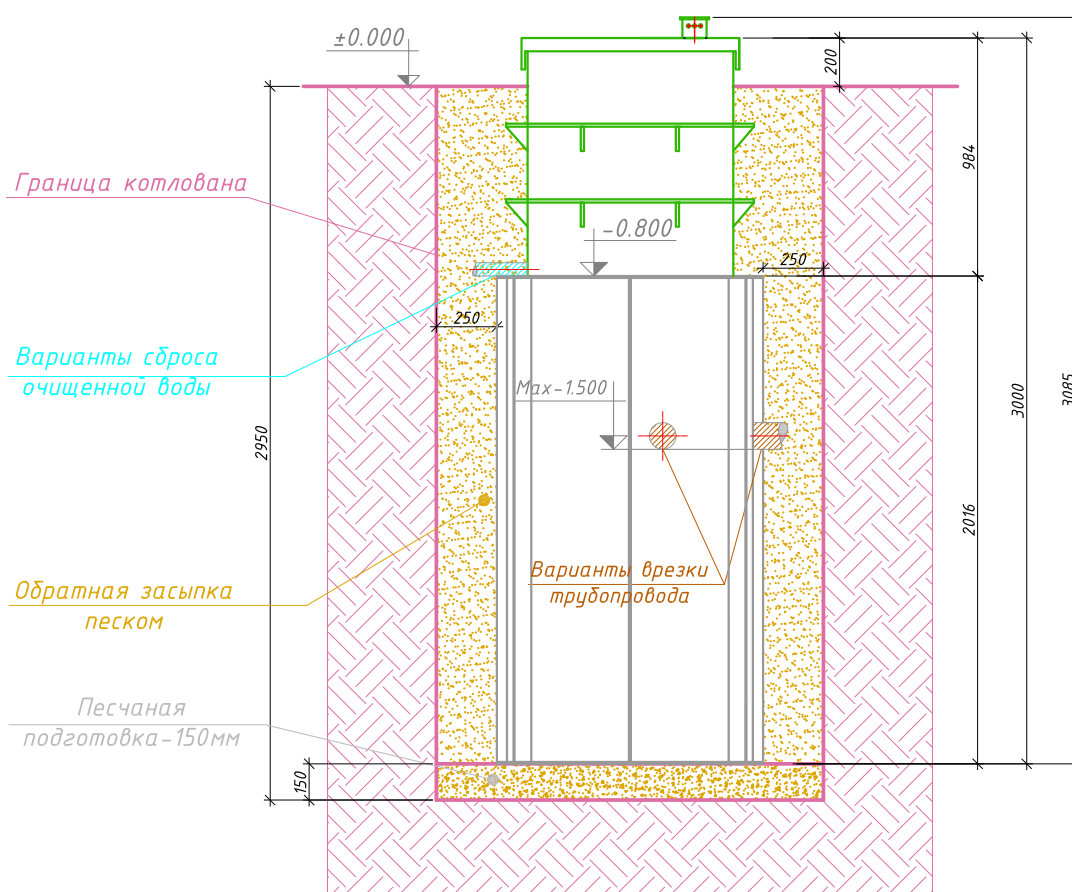


Условные обозначения:

- А- Приемная камера;
- Б- Аэротенк;
- В- Вторичный отстойник;
- Г- Стабилизатор ила;
- Е- Емкость для чистой воды;
- П- Приборный отсек;
- Дн1- Дренажный насос. Отводит очищенную воду в точку сброса;
- - Горловина.

Варианты врезки
трубопровода

- ← Вход в очистную установку (допустимая глубина от уровня земли до низа трубы максимум -1.500)
- Выход из очистной установки (стандартная глубина от уровня земли до низа трубы -0.800)



Порядок производства работ:

1. Отрывка котлована размерами 1,50х1,50м, h=2,95м с откосом грунта (величина откоса котлована зависит от типа грунтов) или опалубкой;
2. Засыпка и уплотнение песчаной подготовки толщиной 150мм;
3. Монтаж установки на уплотненную песчаную подготовку;
4. Врезка и присоединение трубопроводов и электрокабеля к установке;
5. Установка утеплителя (необходимость, марка и толщина утеплителя зависят от климатических условий района строительства);
6. Обратная засыпка песком с послойной утрамбовкой через каждые 0,2м и проливкой водой каждого слоя с одновременным заполнением водой отсеков до отметок, промаркированных на внутренней стенке очистной установки;
7. Окончательная планировка рельефа;
8. Запуск очистной установки в эксплуатацию осуществляется после проверки ее работоспособности в ручном режиме работы путем переключения в блоке управления тумблеров прямой и обратной фазы работы станции, а также проверка автоматического режима работы и аварийной сигнализации путем принудительного изменения уровня поплавковых датчиков.